

Präsenzmelder - talis II P 360-24-1i

Item 18.06.0024.1



PRODUKTBESCHREIBUNG

Für Auf- und Unterputzmontage oder die Installation in der Zwischendecke eignet sich der PIR-Präsenzmelder talis II P 360-24-1i. Er erfasst mit seinem Sensor kleinste Bewegungen (z.B. am Arbeitsplatz) innerhalb eines Durchmessers von 24 m/360°. Wie alle PIR-Geräte hat er einen integrierten Lichtsensor. Dieser misst kontinuierlich die aktuellen Luxwerte und schaltet den angeschlossenen Verbraucher unabhängig von der eingestellten Nachlaufzeit aus, wenn die Umgebung hell genug ist. So ist gesichert, dass die Beleuchtung nur bei Bedarf brennt. Ein besonderer Komfortfaktor ist die Fernbedienung, die ein bequemes Einstellen des Präsenzmelders erlaubt. Eine Hohe Energieeffizienz durch regelmäßigen Lichtabgleich und Offline-Funktion bei ausreichendem Tageslicht wird bei diesem Präsenzmelder gewährleistet.

ANWENDUNGEN

- ▶ Gebäudeeingänge und Korridore
- ▶ Klassenzimmer
- ▶ Konferenzraum
- ▶ Garage
- ▶ Hotelzimmer
- ▶ Innen-/Außenbeleuchtung
- ▶ Lichtsteuerung
- ▶ Büros
- ▶ Anwendungen im Außenbereich
- ▶ Treppenhäuser
- ▶ Lagerräume
- ▶ Toiletten
- ▶ Arbeits- und Besprechungsräume

TECHNISCHE DATEN

Allgemeine Daten

Modellnummer	18.06.0024.1
Beschreibung	talis II P 360-24-1i
Statistische Warennummer	000853650800000
Mindestlieferzeit	99
Hinweis auf Ersatz	Nicht zutreffend
Kataloghinweis	False
Markierung Grüner Punkt	False
Präferenzhandelsabkommen	False
EAN-Code	4010940046101
Anwendungsbereich	Innen/Außen

Bedienungsparameter

Lichtwert	ca. 10 Lux - unendlich Lux; Lux Lernfunktion
-----------	--

Mechanische Spezifikationen

Montage	Unterputzmontage; Aufputzmontage (nur mit Zubehör); Deckeneinbau (nur mit Zubehör)
---------	--

Maße

Produkthöhe (mm)	105
Produktbreite (mm)	105
Produkttiefe (mm)	66.5

Materialangaben

Farbe	Weiß (ähnlich RAL 9016)
Produkt Gewicht (kg)	0.136

Kommunikationsart

IR-Schnittstelle	Fernbedienbar
------------------	---------------

Elektrische Daten

Versorgungsspannung	AC 230 V \pm 10% 50-60 Hz
Last Glühlampe	max. 2200 W
Last Halogenlampe	max. 2200 W (AC); max. 1000 W (LV) konventionell
Last Kompaktleuchtstoffröhre	max. 140 μ F (unkompensiert)
Last LED-Lampe	max. 600 W
Last Energiesparlampen	max. 600 W (inkl. CFL und PL lamp)
Leistungsaufnahme (Standby)	<1 VA
Parallelschaltung	Max. 10 Sensoren

Anzeige und Format

Erfassungswinkel	360°
Reichweite bei kleinen Bewegungen	Ø 4 m
Reichweite bei direktem Draufzugehen	Ø 6 m
Reichweite bei seitlichem Vorbeigehen	Ø 24 m
Montagehöhe	2,5 m
Zeiteinstellung (1CH)	ca. 30 Sek. - 30 Min.

Umgebungsbedingungen

Temperatur (Betrieb)	-20°C..45°C
----------------------	-------------

Betriebsdaten

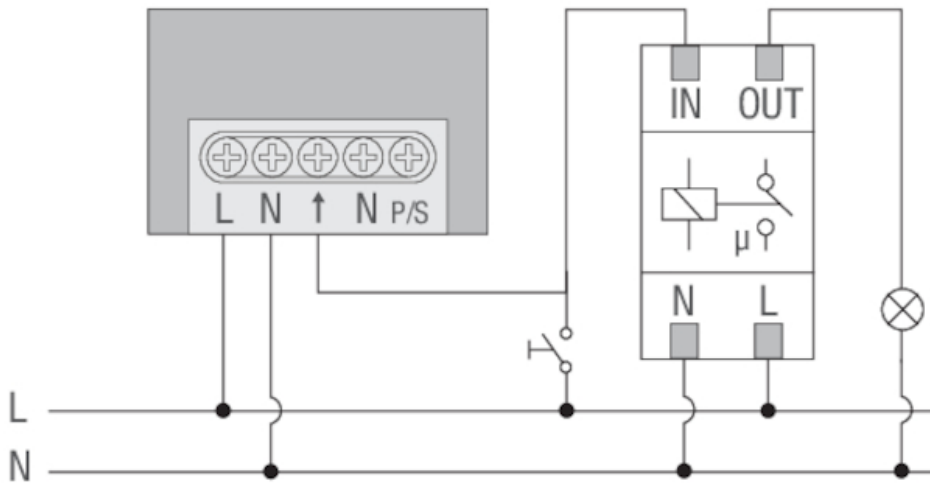
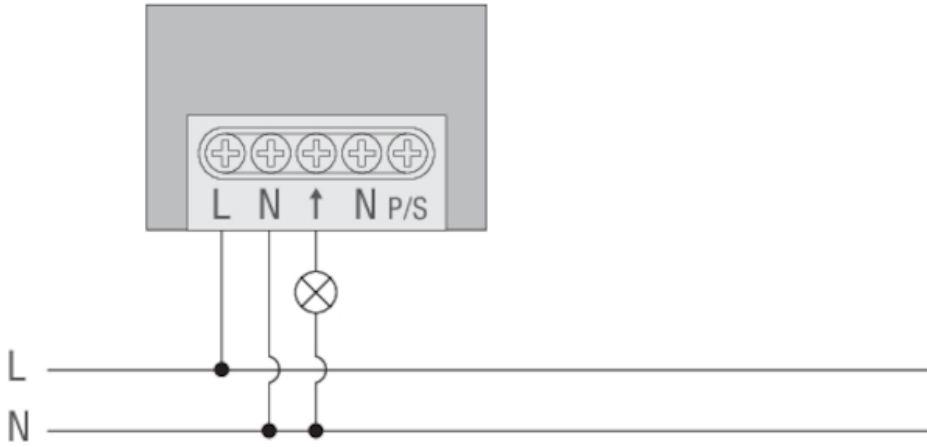
Betriebsmodus	Lernfunktion; Testmodus
---------------	-------------------------

Normenkonformität

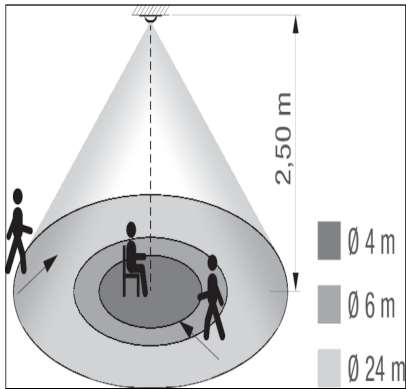
Zulassungszeichen	CE
Schutzklasse	II, Gemäß entsprechender Montage
Schutzart	IP20, IP54 mit Dichtung
Normen und Richtlinien	EN 55015; EN 60669-1; EN 61000-3-3; EN 61547; 2006/95/CE (LVD); EN 60660-2-1; 2004/108/CE (EMV); EN 61000-3-2

ANNEX

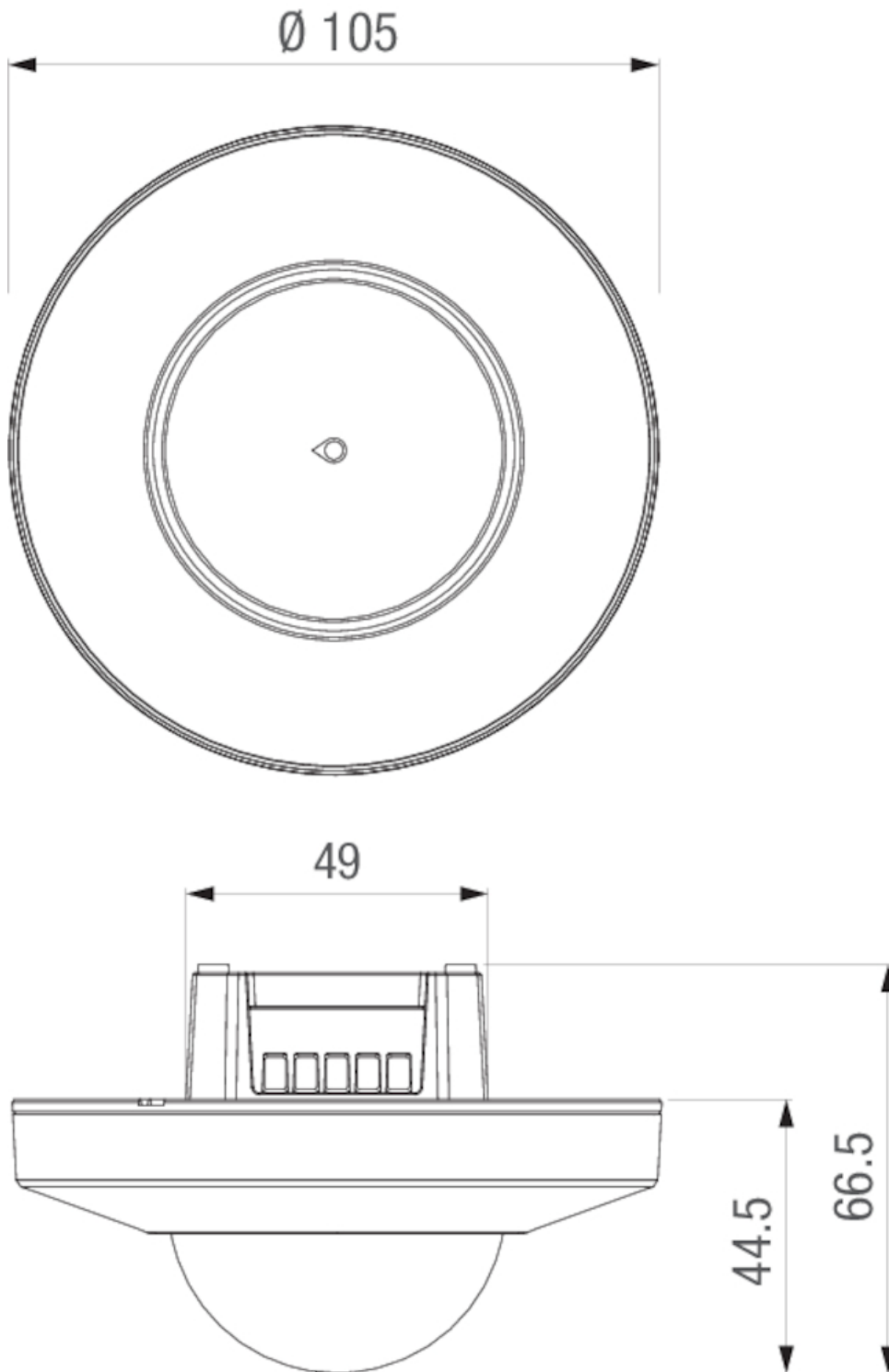
SCHALTPLAN



ERFASSUNGSBEREICH



MASSZEICHNUNG



ZUBEHÖR



07.10.0006.1
talis II RC IR10



07.10.0005.1
talis II FC BOX 20



07.10.0004.1
talis II SM BOX 20